

Jääpalakoneet

Jääpalakone 145 kg (1/2 pala) / 24 h - 45 kg astia

KAPPALE # _____

MALLI # _____

NIMI # _____

SIS # _____

AIA # _____



730297 (IHD145I45SNP)

Jääpalakone 145 kg (1/2 pala) / 24 h, mukana 45 kg jäänkeräysastia

Lyhyt spesifikaatio

Kapp. Nro.

Jääpalakone 45 kg astialla ja kone tuottaa puolikkaita jääpaloja. Koneessa on korkeussäädettävät jalat ja sen ulkopinta on valmistettu AISI 304 ruostumattomasta teräksestä. Automaattinen puhdistusjärjestelmä turvaa helpon puhdistettavuuden. Jäänvalmistusmenetelmä takaa jatkuvan ja luotettavan tuotannon sekä hygieenisesti puhtaat jääkuutiot. Koneessa on kaksi eri nopeutta jään muodostamiseen. Mukana vedenottoletku, tyhjennysletku ja kauha. Vähäiset ympäristövaikutukset R290-kylmäaineen ansiosta.

Ominaisuudet

- Jäänvalmistusmenetelmä takaa jatkuvan ja luotettavan tuotannon.
- Automaattinen puhdistusjärjestelmä takaa helpon puhdistettavuuden: puhdistuskytkin aktivoi veden kierron ja huuhtelun.
- Jääpalojen valmistusprosessi takaa hitaasti sulavat jääpalat
- Tuottavuus on laskettu käytettäessä 15 asteista vettä ja ympäristön lämpötilan ollessa 21 °C.
- Jääpalakoneiden kompaktien mittojen ansiosta ne soveltuvat hyvin myös pieniin tiloihin.
- Täysautomaattinen käyttötila.
- Säiliön pyörästetyt sisäkulmat takaavat helpon puhdistuksen.
- Elintarvikehyväksytty ABS-sisusta.
- Soveltuu ainoastaan painovoimatyhjennykseen.
- RST astia jääpaloille vakiona
- Täyttää CE vaatimukset.

Rakenne

- Rakennusmateriaalit (etu- ja yläosa sekä sivut AISI 304 ruostumattomasta terästä) takaavat kestävän rakenteen ja luotettavan toiminnan.
- Pystysuuntaisen höyrytimen ansiosta jääpalakone pystyy tuottamaan suuren määrän paloja lyhyessä ajassa. Palat irtoavat yksitellen ja putoavat suoraan astiaan, jääpalan paino on 6 g.
- Ruostumattomat suihkunarret mahdollistavat helpon virtauksen ja estävät kalkin muodostumista.
- Ulkopuoli AISI 304 ruostumattomasta terästä.
- Kuparista valmistettu höyrytimen varmistaa turvalliset jääpalat.
- Tukeva oven (AISI 304 teräs) avausjärjestelmä.
- ABS-valmisteiset sisäiset jääastiat.
- Muoviset suihkunarret irrotettavissa ilman työkaluja.
- Mukana vedenottoletku, tyhjennysletku ja kauha.
- Helppo pääsy pääkomponentteihin nopeuttamalla huoltotoimintoja
- On-Off kytkin
- Säädettävät 105-155 mm jalat.
- Pistoke vakiona.

Vastuullisuus

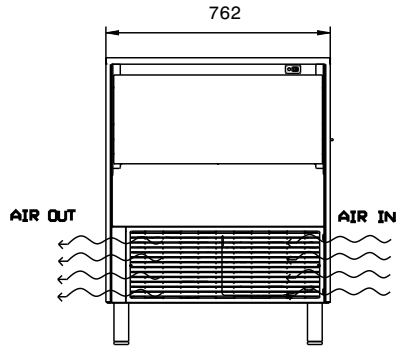
- Kylmäainekaasu R290, jolla on pienin ympäristövaikutus (GWP=3) - CFC- ja HCFC-vapaa.
- Säiliö on tehokkaasti eristetty

Lisävarusteet

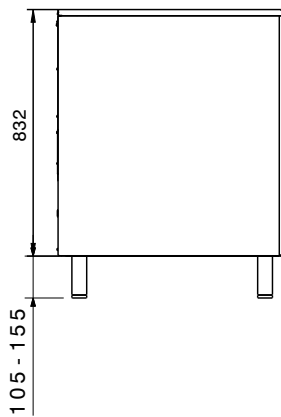
- Poistopumppu jääpalakoneille PNC 880690

HYVÄKSYNTÄ: _____

Edestä

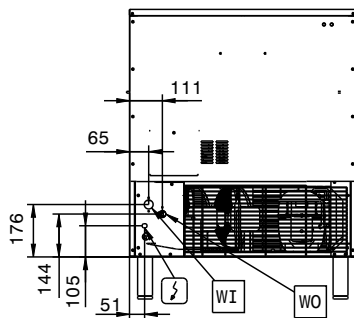


Sivulta

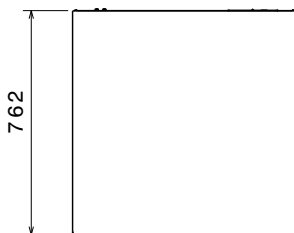


CWII = Kylmän veden sisääntulo
 D = Poisto
 EI = Sähköliitäntä

Takaosa



Päältä



Sähkö

Jännite: 220-240 V/1N ph/50 Hz
 Liitäntäteho, maksimi: 1.4 kW

Kapasiteetti

Säiliön kapasiteetti 45 kg

Avaintieto

Ulkomitat, leveys: 762 mm
 Ulkomitat, syvyys: 762 mm
 Ulkomitat, korkeus: 937 mm
 Nettopaino: 74 kg
 Tuotto 145 kg/päivä
 Jääpalan tyyppi Jääpala 6 g

Vastuullisuus

Kylmäaineen tyyppi: R290
 Kylmäaineen paino: 110 g
 Veden kulutus: 14.1 lt/hr